

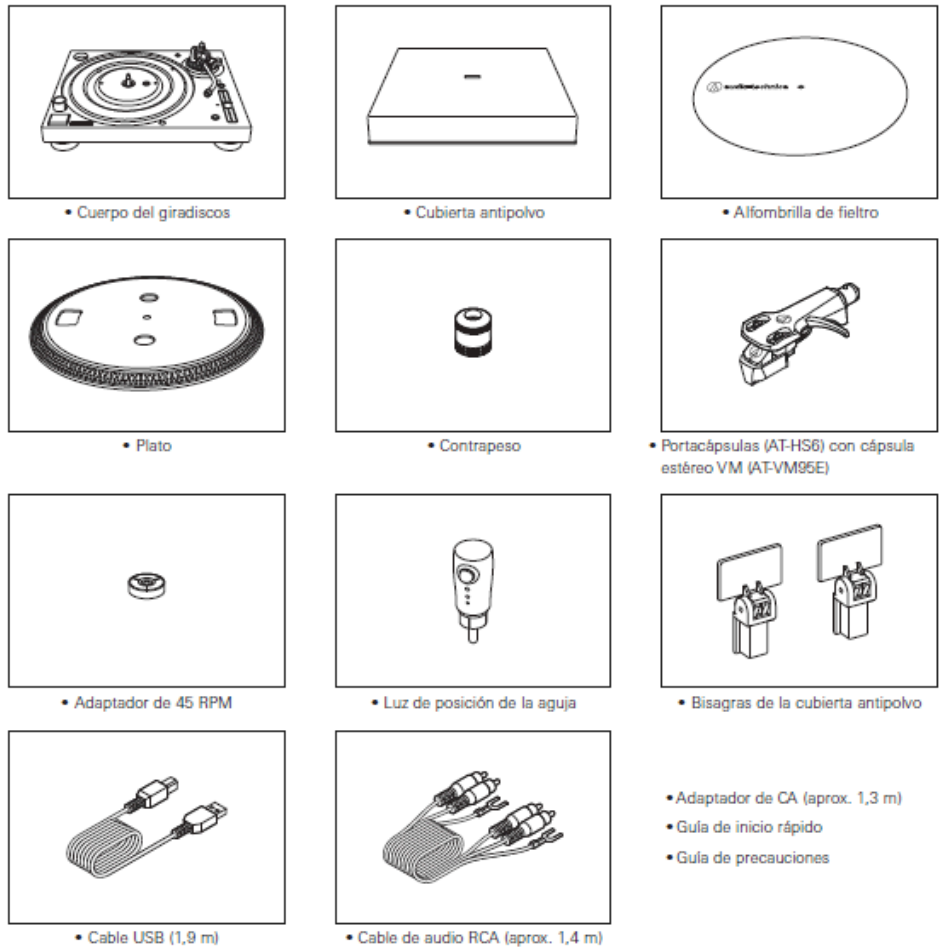
Guía de armado y configuración para el tocadiscos AT-LP120XBT-USB

La configuración adecuada del tocadiscos AT-LP120XBT-USB garantizará que el tocadiscos funcione a su máximo potencial. Siga los pasos a continuación. No instale la tapa acrílica ni conecte el adaptador de alimentación de CA hasta que se complete el montaje.



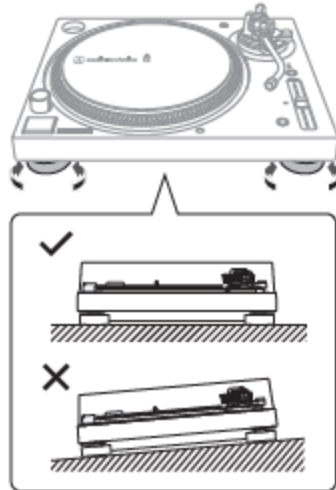
Retire con cuidado el tocadiscos del paquete y verifique que todas las piezas y accesorios estén presentes. Debería tener los siguientes elementos:

- El chasis del tocadiscos.
- Tapa acrílica y bisagras de la tapa.
- Plato de aluminio.
- Alfombrilla de fieltro para discos
- Carcasa con capsula AT-VM95E preinstalado
- Contrapeso del brazo con anillo medidor de fuerza de seguimiento integrado
- Luz de la aguja
- Adaptador de grabación de 45 RPM
- Cable de audio RCA dual con cable de tierra integrado
- cable USB
- Adaptador de corriente alterna
- Guía de inicio rápido



Configuración del tocadiscos

Coloque el tocadiscos en una superficie nivelada. Si la superficie no está nivelada, se puede nivelar ajustando las patas en el tocadiscos. Los pies se enroscan en la parte inferior del chasis del tocadiscos y se atornillan completamente para fines de envío. Con la ayuda de un nivel, ajuste las patas según sea necesario para nivelar el tocadiscos. Eleve la altura de una o más esquinas soportando el peso de esa esquina del tocadiscos con una mano mientras desenrosca el pie en el sentido de las agujas del reloj con la otra mano. Para evitar los efectos de las vibraciones y la presión del sonido acústico, no coloque el tocadiscos encima o cerca de los altavoces.

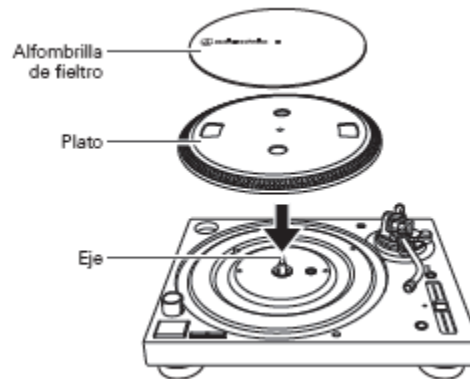


Ensamble la tapa acrílica

Instale las bisagras de la tapa acrílica en las ranuras de la tapa acrílica, pero no la instale en el tocadiscos en este momento. Por el momento, dejar de lado.

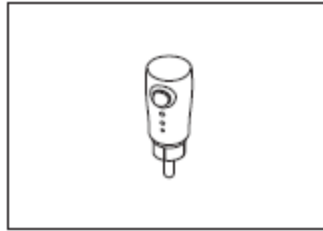
Instale el plato

Coloque con cuidado el plato de aluminio en el eje central del tocadiscos, asegurándose de que se asiente completamente en el eje. Coloque la alfombrilla de fieltro para discos en el plato.



Instale la luz de púa

Si lo desea, conecte la luz de púa estilo RCA para iluminar la posición de la púa en el disco. Esto puede ser particularmente útil en condiciones de poca luz.



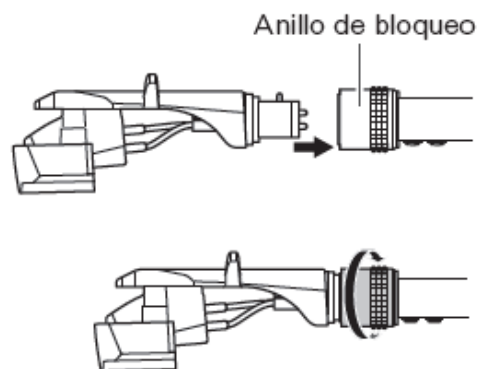
• Luz de posición de la aguja

Configuración del conjunto del brazo fonocaptor

Instale el conjunto de portacapsula / capsula

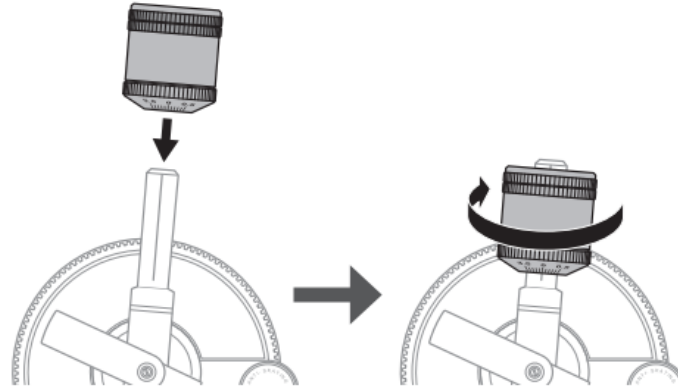
Retire la brida utilizada para mantener el brazo en su lugar y asegure temporalmente el brazo a su descanso con la abrazadera de bloqueo.

Con la cápsula preinstalada, conecte el porta cápsula en el receptáculo del brazo. Mientras sostiene el porta cápsula en su posición, gire el anillo de bloqueo del porta capsula en *sentido antihorario* (hacia la izquierda). A medida que el anillo gira, tire del portacapsula a su posición. Apriete el anillo con la mano hasta que quede ajustado.



Instale el contrapeso (con el anillo calibrador integrado)

Con el extremo del anillo calibrador mirando hacia la parte *delantera* de la plataforma giratoria, coloque el contrapeso en la parte posterior del brazo girando el peso en sentido antihorario (hacia la izquierda). A medida que el peso gira, se enroscará en el brazo. Enrosque el peso en el brazo aproximadamente a la mitad en este momento, los ajustes finales se realizarán en el siguiente paso.



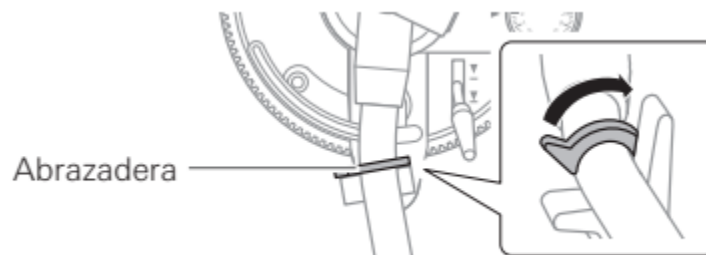
Equilibrio del brazo y ajuste del peso de la púa (fuerza de seguimiento)

Precaución: No arrastre la púa de la cápsula por el plato o el tapete de grabación mientras ajusta el equilibrio del brazo o configura la fuerza de seguimiento. ¡Si lo hace, podría dañar el conjunto de la aguja!

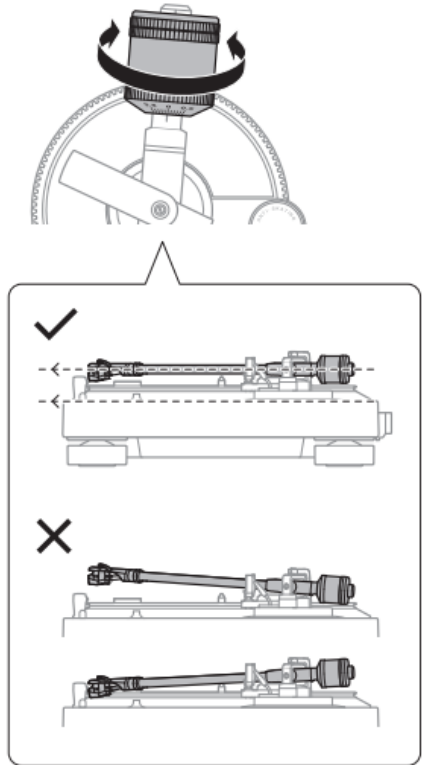
Retire el protector de la aguja de plástico transparente de la cápsula tirando de él hacia afuera de la parte frontal de la cápsula. Trate de no tirar del protector hacia *abajo*, ya que podría desprender el conjunto de la aguja del cuerpo de la cápsula.

Asegúrese de que el ajuste (anti-skating) antideslizamiento esté establecido en “0” (sin compensación) antes de continuar.

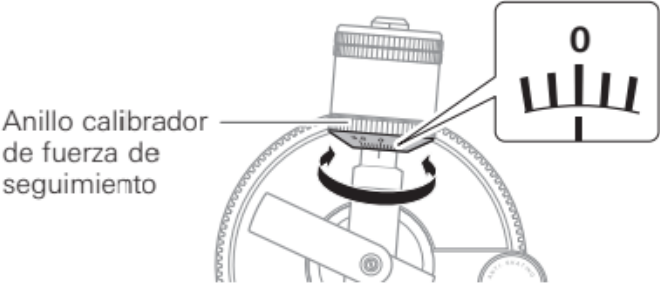
Mientras sostiene suavemente el brazo, suelte la abrazadera de bloqueo del brazo para permitir que el brazo se mueva libremente.



Continúe estabilizando el brazo mientras gira el contrapeso en la parte posterior del brazo en la dirección necesaria para equilibrar el brazo en el plano horizontal. Verifique el equilibrio soltando temporalmente el porta cápsula después de cada ajuste del peso. En última instancia, el brazo debe flotar libremente *justo por encima* del reposabrazos, no tocar el resto. En otras palabras, un brazo correctamente equilibrado estará paralelo al chasis del tocadiscos. Una vez que el brazo esté equilibrado, colóquelo en el soporte del brazo y asegúrelo con la abrazadera de bloqueo. Tenga cuidado de no girar el contrapeso mientras hace esto.



Para establecer la fuerza de seguimiento de la aguja para el capsula AT-VM95E provista, primero ubique el anillo calibrador de fuerza de seguimiento negro que está semi-unido al frente del contrapeso. Marcado con números y líneas que indican diferentes valores de fuerza de seguimiento, el anillo se puede girar *independientemente del* peso. Sin girar el contrapeso, gire con cuidado el anillo solo hasta que el "0" del anillo se alinee con la línea central marcada en la parte superior del brazo.

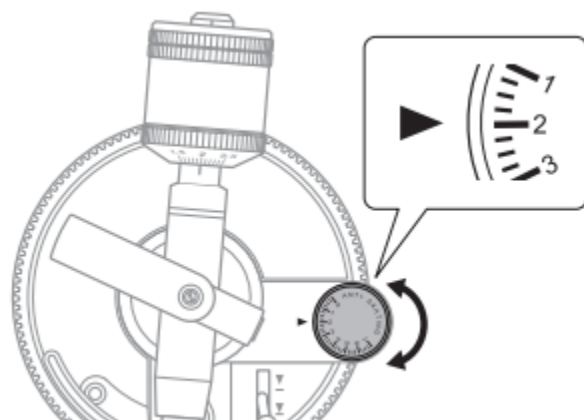


Su brazo está ahora correctamente equilibrado y *calibrado* para que pueda configurar con precisión la fuerza de seguimiento de la cápsula. La fuerza de seguimiento recomendada para el cápsula AT-VM95E es de 2,0 gramos. Para establecer la fuerza de seguimiento, gire el contrapeso, junto con el anillo, en el sentido contrario a las agujas del reloj y deténgase cuando el "2" del anillo se alinee con la línea central en la parte superior del brazo. Tenga en cuenta que el anillo gira con el peso a medida que gira el peso. Los números en el anillo deben subir de valor a medida que gira el contrapeso si está girando el peso en la dirección correcta.



Establecer el ajuste anti-skate

La bandeja LP120XUSB tiene un ajuste antideslizante. Esta pequeña fuerza hacia afuera aplicada al brazo compensa la fuerza de patinaje natural que tira del brazo hacia el centro del disco. Para un funcionamiento normal, coloque la perilla de ajuste antideslizante en el mismo valor que la fuerza de seguimiento de la cápsula (para la cápsula AT-VM95E corresponde el valor 2).



Configuración de conexiones de alimentación y audio

El tocadiscos AT-LP120XUSB proporciona una salida de nivel PHONO tradicional, así como una salida de nivel LINE con ecualización RIAA opcional gracias a un preamplificador phono conmutable incorporado. Esto lo hace compatible con entradas PHONO tradicionales que se encuentran en muchos amplificadores y receptores estéreo, así como con las entradas de nivel AUX o LINE en amplificadores o receptores, altavoces autoamplificados y otros dispositivos de audio. Se proporciona un cable de audio RCA dual de 1,4 m (4,6 ') con un cable de tierra integrado para realizar la conexión. El enchufe rojo del cable RCA es el canal derecho (R) y el enchufe blanco es el canal izquierdo (L).

Conexión a tomas PHONO

Si su dispositivo **tiene** tomas de entrada PHONO, contiene su propio preamplificador phono RIAA en su interior. Dado que no puede usar DOS preamplificadores phono al mismo tiempo (lo que puede resultar en una gran cantidad de distorsión), simplemente ajuste el interruptor selector "PHONO-LINE" ubicado en la parte posterior del tocadiscos en "PHONO", que omite el preamplificador interno del tocadiscos. Si

su dispositivo tiene una terminal de tierra separada, conecte el cable de tierra del cable RCA para ayudar a minimizar cualquier zumbido.



Conexión a AUX, AUDIO IN u otras tomas de nivel LINE

Si su dispositivo **no** tiene tomas de entrada de tipo PHONO, el tocadiscos puede conectarse a otros tipos de entradas como AUX, AUDIO IN, LINE, CD, etc. Ajuste el interruptor selector "PHONO-LINE" ubicado en la parte posterior del tocadiscos a "LINE", que enciende el preamplificador interno del tocadiscos. Tenga en cuenta que, si el interruptor está en "PHONO", es posible que tenga poco o ningún sonido. Cuando el tocadiscos está configurado en el modo LINE, no se requiere la conexión del cable de tierra.



Conexión bluetooth

Junto con las salidas USB y de audio analógico, el LP120XBT-USB ofrece conectividad inalámbrica Bluetooth. Para utilizar el tocadiscos con otro dispositivo Bluetooth, deben estar "emparejados" o registrados. El emparejamiento permite que los dispositivos que utilizan la tecnología Bluetooth se reconozcan y se comuniquen entre sí. Una vez que se completa el proceso de emparejamiento, los dispositivos permanecen emparejados incluso si están apagados. El LP120XBT-USB se puede emparejar con hasta ocho dispositivos Bluetooth compatibles. Sin embargo, solo se comunicará con otro dispositivo Bluetooth a la vez.

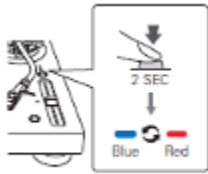
Antes de emparejar el tocadiscos, asegúrese de que el interruptor selector PHONO / LINE en la parte posterior del tocadiscos esté en LINE.



Coloque el otro dispositivo receptor de Bluetooth (por ejemplo, altavoces o auriculares) cerca del tocadiscos. Esto es para asegurarse de que el proceso de emparejamiento se realice correctamente. (Una vez emparejados, los dispositivos pueden estar separados por una línea de visión directa de hasta 10 metros). Accione el interruptor de encendido del tocadiscos. El LED de encendido rojo se ilumina y el LED de Bluetooth parpadea en azul, lo que indica que el transmisor Bluetooth está activo y listo para emparejarse.

Active el modo de emparejamiento en el otro dispositivo Bluetooth siguiendo las instrucciones del manual de usuario de ese dispositivo. Mantenga presionado el botón de función inalámbrica del

tocadiscos durante 2 segundos para comenzar el proceso de emparejamiento. El LED parpadea en azul / rojo, lo que significa que el transmisor Bluetooth está en modo de emparejamiento. Cuando el tocadiscos se empareja correctamente, el LED se ilumina en azul fijo.



El tocadiscos ahora permanece emparejado con el otro dispositivo incluso si se apaga la alimentación. La mayoría de los dispositivos Bluetooth, incluido el tocadiscos, se emparejarán rápidamente. Si el tocadiscos no "ve" el otro dispositivo Bluetooth después de unos 60 segundos, el modo de emparejamiento se apaga automáticamente. Si alguno de los dispositivos se agota mientras intenta emparejarse, simplemente vuelva a ponerlos en modo de emparejamiento y repita el proceso de emparejamiento. Cuando el tocadiscos transmite a través de Bluetooth, el dispositivo receptor de Bluetooth se utiliza para controlar el volumen y otras funciones relacionadas con el audio.

Conexión a computadoras

El tocadiscos también proporciona una salida USB, lo que le permite conectarse digitalmente a Mac y PC sin la necesidad de controladores especiales. Simplemente conecte el cable USB de 1,9 m (6,2 ') proporcionado a un puerto USB de la computadora. La compatibilidad con una amplia gama de programas de grabación de terceros permite grabar desde el tocadiscos a la computadora. Asegúrese de que el interruptor selector "PHONO-LINE" ubicado en la parte posterior del tocadiscos esté en "LINE" para uso USB. El tocadiscos aparece en la lista de dispositivos de audio de la computadora como "Código de audio USB".

Conéctese a la alimentación e instale la tapa acrílica

Una vez realizadas todas las conexiones de audio, conecte el adaptador de alimentación de CA incluido al conector de entrada de alimentación en la parte posterior del tocadiscos. Instale la tapa acrílica insertando las bisagras de la cubierta en las ranuras para bisagras en la parte posterior del tocadiscos. Tenga en cuenta que la tapa acrílica se puede quitar durante la reproducción, si lo desea.

El proceso de configuración completo se puede ver en el siguiente video.

https://www.youtube.com/watch?v=yXzYVJjTtHE&ab_channel=Audio-TechnicaUSA

Si tiene alguna pregunta o necesita más ayuda para configurar el tocadiscos AT-LP120XBT-USB, no dude en ponerse en contacto con el [Departamento de soluciones de audio](#) para obtener ayuda.