

Guía de armado y configuración para el tocadiscos AT-LP70XBT

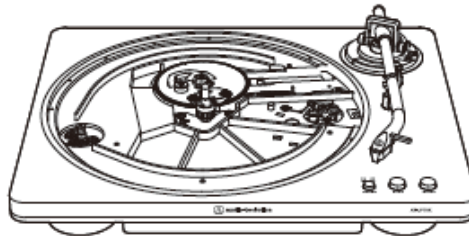
A continuación se detalla la correcta configuración del tocadiscos de operación automática AT-LP70XBT para que su funcionamiento sea óptimo. Lea con detenimiento las etapas de ensamblado y conexión para obtener la mejor experiencia posible.



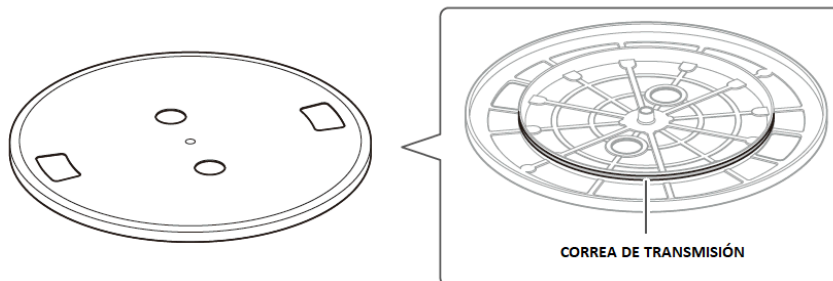
Contenidos y ensamblado

1. En primer lugar, retire con cuidado el producto del embalaje y corrobore que las siguientes piezas y accesorios están presentes:

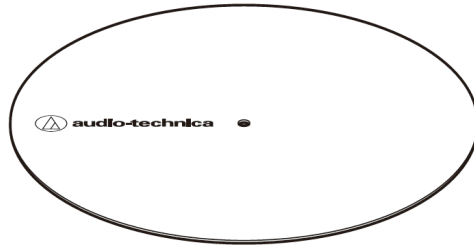
- Cuerpo del tocadisco.



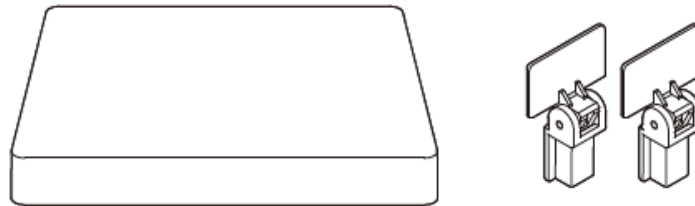
- Plato de aluminio con su respectiva correa de transmisión.



- Alfombrilla antideslizante de fieltro.



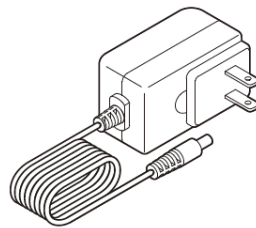
- Tapa acrílica anti-polvo con sus respectivas bisagras.



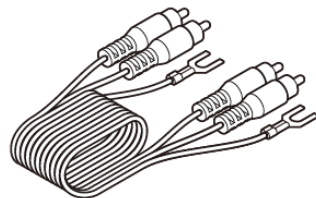
- Adaptador 45 RPM.



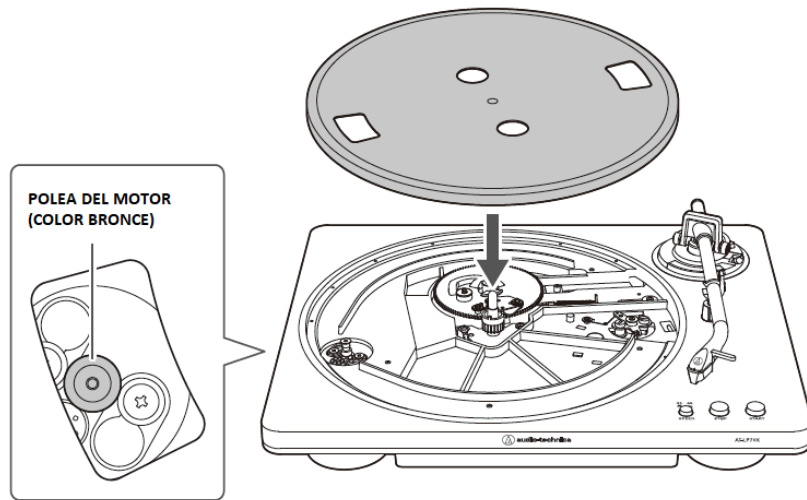
- Fuente de alimentación.



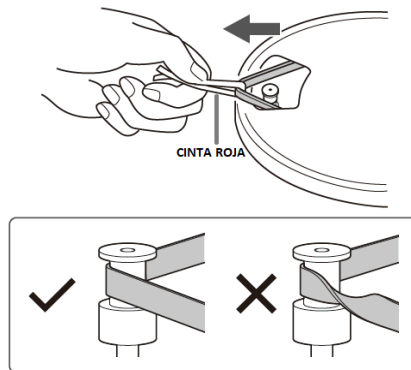
- Cable RCA con conector a masa.



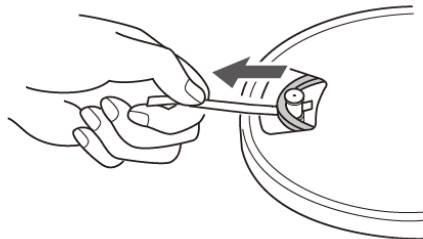
2. Coloque el plato en el eje central del tocadisco asegurándose de que esté completamente asentado. Una vez colocado, gire el plato hasta que dentro de la ranura rectangular con la cinta roja quede expuesta la polea del motor color bronce tal como se muestra en la siguiente figura.



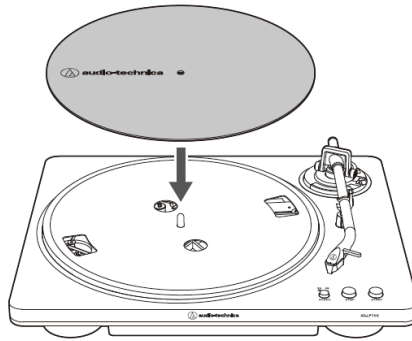
3. Sostenga el plato firmemente y tome las dos terminaciones de la cinta roja. Tire de la misma para sujetar la correa de transmisión del anillo interior del plato a la polea del motor. Corrobore que no se encuentre torcida una vez colocada.



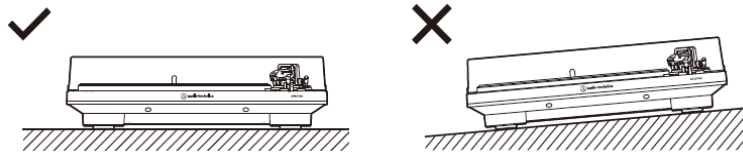
4. Retire la cinta roja de la cinta de transmisión.



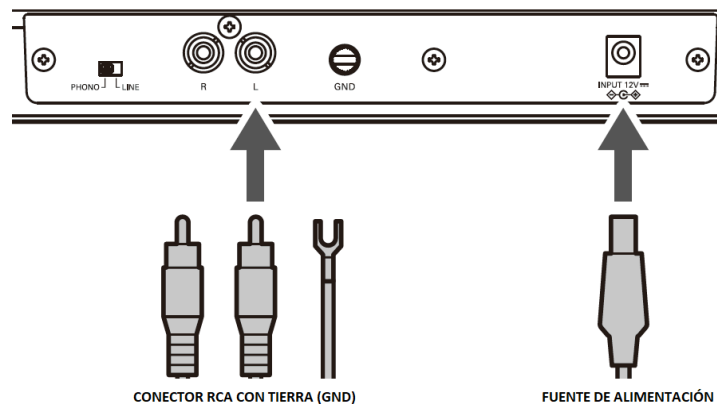
5. Gire cuidadosamente el plato 10 veces con la mano en sentido horario. Esto permite centrar la cinta de transmisión y asegurar que el mecanismo automático cumplió su ciclo completo.
6. Coloque la alfombrilla antideslizante sobre el plato de aluminio.



7. Monte la tapa acrílica con sus respectivas bisagras en las ranuras traseras del chasis del tocadiscos.
8. Monte el producto sobre una superficie rígida y nivelada.



Configuración de la conexión

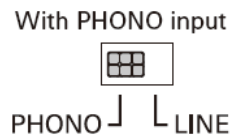


El tocadiscos AT-LP70XBT proporciona una salida de nivel PHONO tradicional, así como una salida de nivel LINE con ecualización RIAA opcional dada por un preamplificador phono conmutable incorporado. Esto lo hace compatible con entradas PHONO tradicionales que se encuentran en muchos amplificadores y receptores estéreos, así como con las entradas de nivel AUX o LINE en amplificadores o receptores, altavoces autoamplificados y otros dispositivos de audio. Se proporciona un cable de audio RCA dual de

1,2 m con un cable de tierra integrado para realizar la conexión. El enchufe rojo del cable RCA es el canal derecho (R) y el enchufe blanco es el canal izquierdo (L).

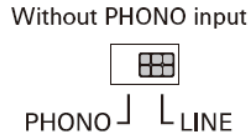
1. Conexión a tomas PHONO

Si su dispositivo **tiene** tomas de entrada PHONO, contiene su propio preamplificador phono RIAA en su interior. Dado que no puede usar DOS preamplificadores phono al mismo tiempo (lo que puede resultar en una gran cantidad de distorsión), simplemente ajuste el interruptor selector "PHONO-LINE" ubicado en la parte posterior del tocadiscos en "PHONO", que omite el preamplificador interno del tocadiscos. Si su dispositivo tiene una terminal de tierra separada, conecte el cable de tierra del cable RCA para ayudar a minimizar cualquier zumbido.



2. Conexión a AUX, AUDIO IN u otras tomas de nivel LINE

Si su dispositivo **no tiene** tomas de entrada de tipo PHONO, el tocadiscos puede conectarse a otros tipos de entradas como AUX, AUDIO IN, LINE, CD, etc. Ajuste el interruptor selector "PHONO-LINE" ubicado en la parte posterior del tocadiscos a "LINE", que enciende el preamplificador interno del tocadiscos. Tenga en cuenta que, si el interruptor está en "PHONO", es posible que tenga poco o ningún sonido. Cuando el tocadiscos está configurado en el modo LINE, no se requiere la conexión del cable de tierra.

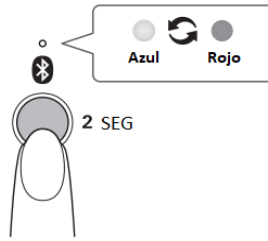


3. Conexión inalámbrica Bluetooth

- Coloque el otro dispositivo receptor de Bluetooth (por ejemplo, altavoces o auriculares) cerca del tocadiscos. Esto es para asegurarse de que el proceso de emparejamiento se realice correctamente. Active el modo de emparejamiento en el otro dispositivo Bluetooth siguiendo las instrucciones del manual de usuario de ese dispositivo.



- Mantenga presionado el botón de función inalámbrica del tocadiscos durante 2 segundos para comenzar el proceso de emparejamiento. El LED parpadea en azul/rojo, lo que significa que el transmisor Bluetooth está en modo de emparejamiento.



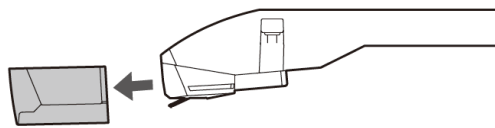
- Cuando el emparejamiento se realice de forma satisfactoria, la luz indicadora es de color azul.



El tocadiscos ahora permanece emparejado con el otro dispositivo incluso si se apaga la alimentación. Si alguno de los dispositivos se agota mientras intenta emparejarse, simplemente vuelva a ponerlos en modo de emparejamiento y repita el proceso de emparejamiento. Cuando el tocadiscos transmite a través de Bluetooth, el dispositivo receptor de Bluetooth se utiliza para controlar el volumen y otras funciones relacionadas con el audio.

Reproducción

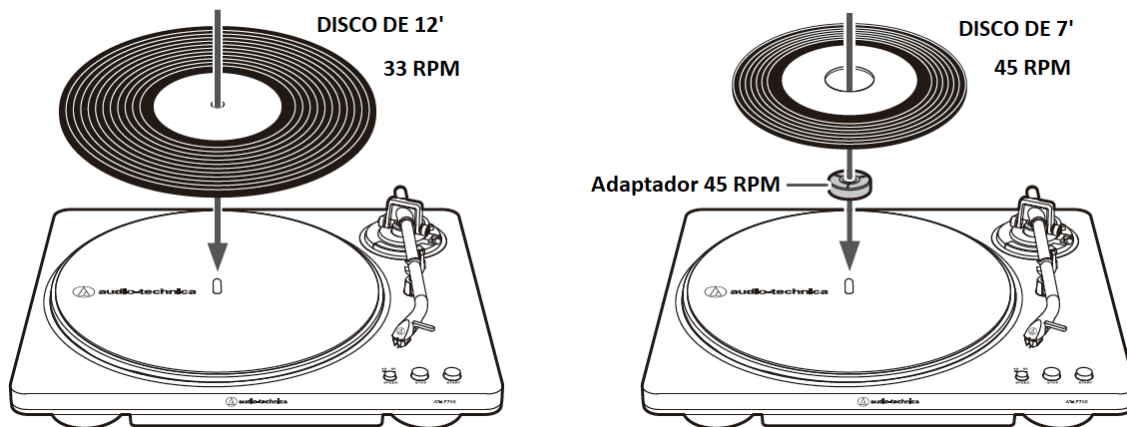
1. Quite el protector de la cápsula.



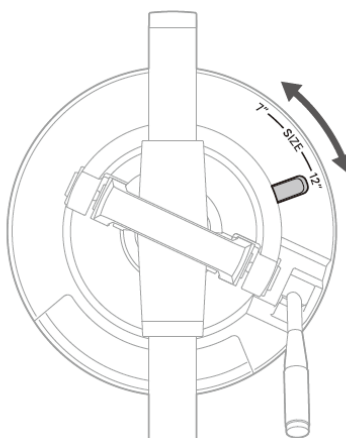
2. Retire la abrazadera del soporte del brazo.



3. Coloque su disco sobre la alfombrilla antideslizante. Si el mismo es de 7' coloque el adaptador de 45 RMS entre la alfombrilla y el disco.



4. Seleccione el tamaño del disco con la perilla ubicada en el agarre del brazo tal como muestra la imagen a continuación.



5. Seleccione la velocidad con el botón "SPEED". Si lo presiona, la configuración es para 45 RPM (discos de 7 pulgadas). Si no se presiona, la velocidad será de 33 RPM (discos de 12 pulgadas).

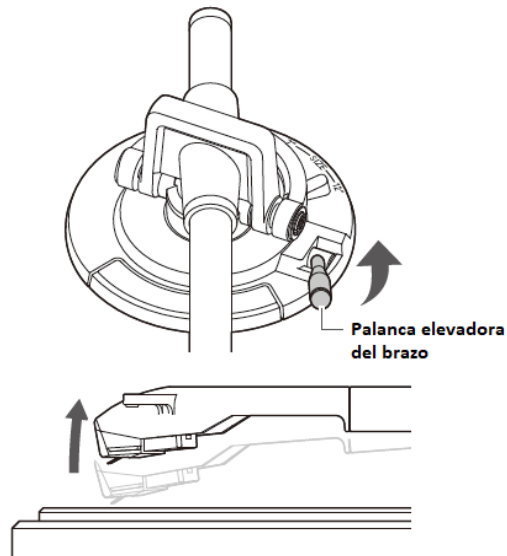


6. El tocadiscos AT-LP70XBT cuenta con dos métodos de reproducción: Auto y Manual.

- Auto: presione el botón “START” y automáticamente la púa se colocará en la posición correcta y comenzará la reproducción.



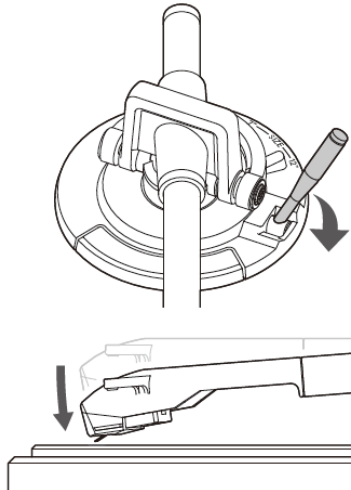
- Manual
 - Eleve el brazo levantando la palanca de control del elevador del mismo hasta la posición “UP”.



- Posicione el brazo sobre la ubicación deseada del disco (ranura).

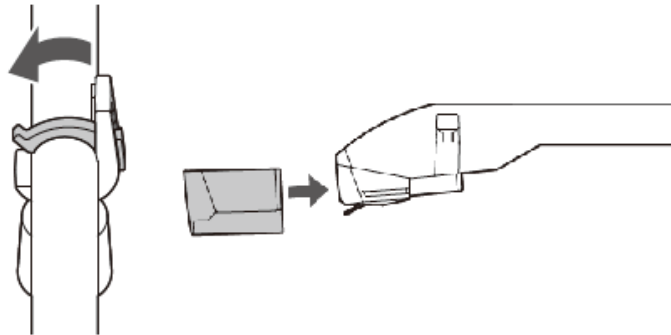


- Baje el brazo con la palanca de control hasta la posición “DOWN”.



Pausa

1. Disminuya el volumen del dispositivo al que esté conectado (amplificador, etc).
2. Presione el botón "STOP".
3. **Corrobore** que la palanca elevadora se encuentre en la posición "DOWN". Luego, coloque la abrazadera sobre el brazo del tocadisco y finalmente coloque el protector de cápsula sobre la misma.



El proceso de configuración completo se puede ver en el siguiente video.

Video del enlace

<https://www.youtube.com/watch?v=XDI7QSvAF9M>

¡Ahora ya está todo configurado y listo para comenzar a disfrutar de sus discos! Si tiene alguna pregunta, no dude en ponerse en contacto con nuestro [Departamento de Soluciones de Audio](#).