

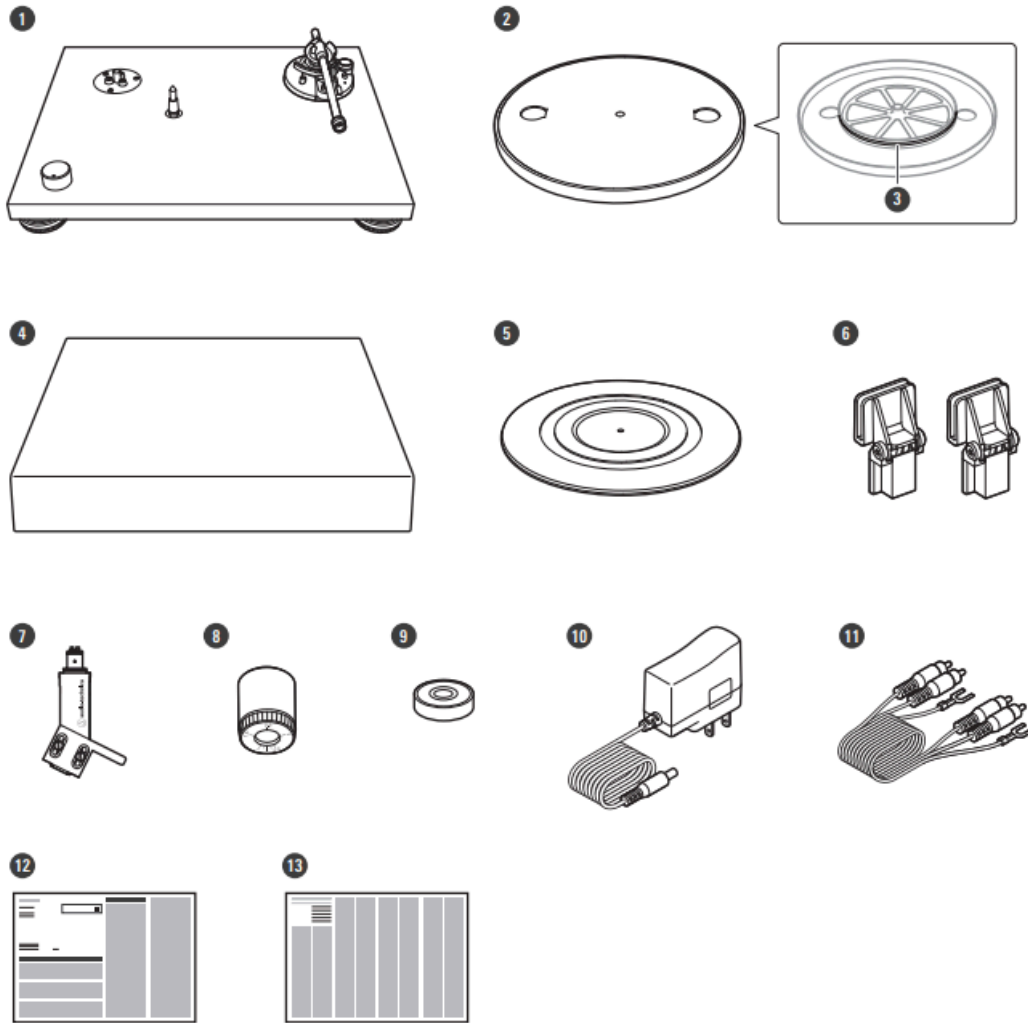
Guía de armado y configuración para el tocadiscos AT-LPW50BT

La configuración adecuada del tocadiscos AT-LPW50BT garantizará que funcione a su máximo potencial.



Siga los pasos a continuación. No instale la tapa acrílica en este momento. Retire con cuidado el tocadiscos del paquete y verifique que todas las piezas y accesorios estén presentes.

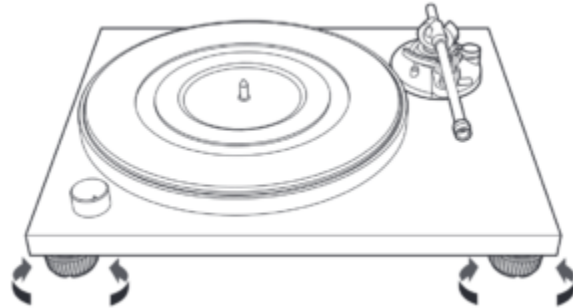
Debería tener los siguientes elementos:



- El chasis del tocadiscos
- Plato de aluminio con correa de transmisión de goma preinstalada
- Tapa acrílica y bisagras de la tapa acrílica
- Alfombrilla de goma para discos
- Porta-capsula con capsula AT-VM95E preinstalado
- Conjunto de contrapeso de brazo con anillo medidor de fuerza integrado
- Adaptador de grabación de 45 RPM
- Cable de audio RCA dual con cable de tierra integrado
- Adaptador de corriente alterna
- Guía de inicio rápido

Configuración del tocadiscos

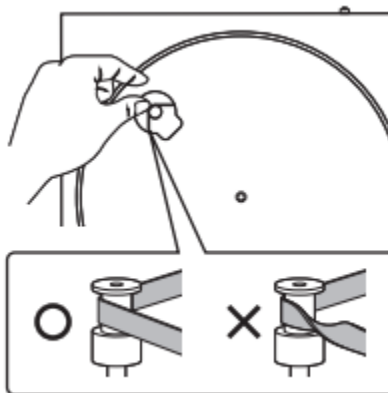
Coloque el tocadiscos sobre una superficie firme y nivelada. Si la superficie no está nivelada, el tocadiscos se puede nivelar ajustando sus patas. Los pies se enroscan en la parte inferior del chasis y se atornillan por completo (colocando el tocadiscos a la altura más baja posible) para fines de envío. Con la ayuda de un nivel de burbuja, ajuste las patas según sea necesario para nivelarlo. Eleve la altura de una o más esquinas soportando el peso de esa esquina con una mano mientras desenrosca el pie en el sentido de las agujas del reloj con la otra mano.



Instale el plato y la correa de transmisión

Una correa de caucho viene preinstalada en el plato. Una cinta roja insertada entre la correa y el borde del plato se utiliza como ayuda para colocar la correa alrededor de la polea del motor de latón.

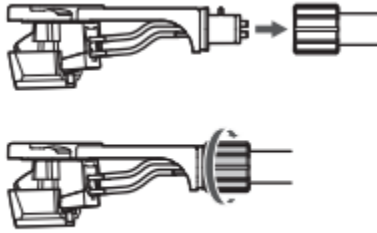
Retire la cinta adhesiva que sujeta la cinta roja al plato y empuje con cuidado ambos extremos de la cinta a través de la abertura del plato. Coloque con cuidado el plato con la correa de transmisión instalada en el eje central y asegúrese de que se asiente completamente en el eje. Gire el plato con la mano hasta que la abertura con la cinta roja exponga la polea del motor de color dorado. La polea del motor está ubicada en la esquina superior izquierda del tocadiscos, frente al brazo. Mientras sostiene el plato firmemente, usando ambos extremos de la cinta roja, estire la correa sobre la polea del motor. Una vez que la correa esté asentada en la ranura de la polea, verifique que la correa no esté torcida y deseche la cinta.



Coloque la alfombrilla de goma para discos en el plato.

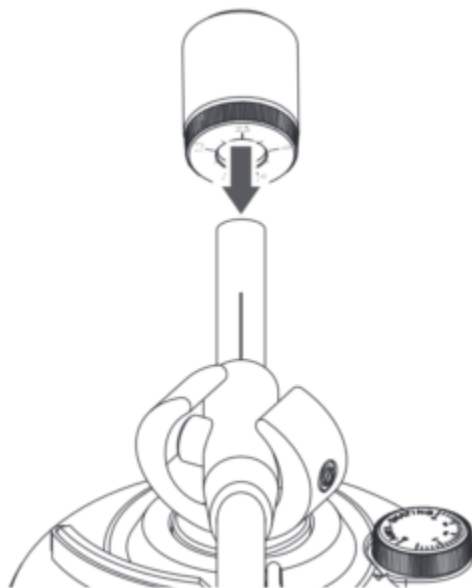
Configuración del conjunto del brazo fonocaptor

Retire la atadura y la envoltura de espuma que se usa para proteger el brazo durante el envío y luego asegure el brazo a su descanso con la abrazadera de bloqueo. Fije el conjunto del porta-capsula / capsula insertándolo en el receptáculo en el extremo del brazo. Mientras sostiene el porta-capsula en su posición, gire el anillo de bloqueo del porta-capsula en *sentido antihorario* (hacia la izquierda). A medida que el anillo gira, tira del porta-capsula a su posición. Apriete el anillo con la mano hasta que quede ajustado.



Instale el contrapeso (con el anillo medidor de fuerza integrado)

Con el extremo del anillo del medidor de fuerza del contrapeso mirando hacia la parte *delantera* del tocadiscos, coloque el contrapeso en la parte posterior del brazo girando el peso en *sentido antihorario* (hacia la izquierda). A medida que el contrapeso gira, se enroscará en el brazo. Enrosque el peso en el brazo hasta la mitad en este momento; Los ajustes finales se realizarán en el siguiente paso.

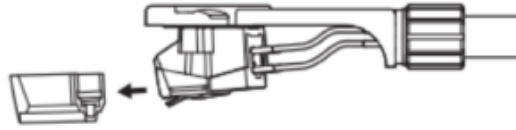


Equilibrio del brazo y ajuste de la fuerza de seguimiento

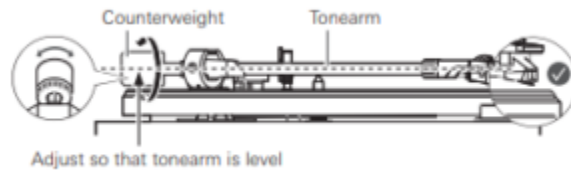
PRECAUCIÓN: No arrastre el lápiz óptico de la capsula por el plato o el tapete mientras ajusta el equilibrio del brazo o establece la fuerza de seguimiento. ¡Si lo hace, podría dañar el conjunto de la aguja!

Asegúrese de que el ajuste antideslizante (anti-skate) esté establecido en "0" (sin compensación) antes de continuar.

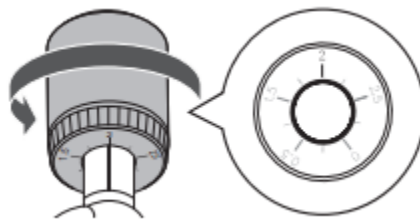
Retire con cuidado la cubierta protectora de la aguja deslizando hacia adelante desde la parte frontal de la capsula, dejando al descubierto la aguja. Trate de no tirar del protector hacia *abajo*, ya que podría desprender el conjunto de la aguja del cuerpo del capsula.



Mientras sostiene suavemente los lados del porta-capsula para estabilizar el brazo, suelte la abrazadera de bloqueo del brazo para permitir que el brazo se mueva libremente. Continúe estabilizando el brazo mientras gira el contrapeso en la dirección necesaria para equilibrar el brazo en el plano horizontal. Verifique el equilibrio soltando temporalmente el porta-capsula después de cada ajuste del peso. En última instancia, el brazo debe flotar libremente justo por encima del reposabrazos, sin tocar el resto. Un brazo de tono correctamente equilibrado flotará paralelo al chasis del tocadiscos. Una vez que el brazo esté equilibrado, colóquelo en el reposabrazos y asegúrelo con la abrazadera de bloqueo. Tenga cuidado de no girar el contrapeso mientras hace esto.

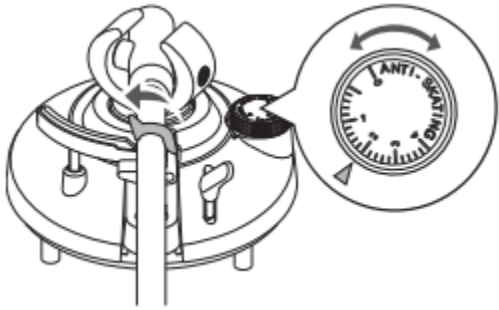


Para establecer la fuerza de seguimiento de la aguja para el capsula AT-VM95E, primero localice el anillo del indicador de fuerza que está semi-unido al frente del contrapeso. Marcado con números y líneas que indican diferentes valores de fuerza de seguimiento, el anillo se puede girar *independientemente* del contrapeso. Sin girar el contrapeso, gire con cuidado el anillo hasta que el "0" del anillo se alinee con la línea central marcada en la parte superior del brazo. Su brazo ahora está correctamente equilibrado y calibrado para que pueda establecer con precisión la fuerza de seguimiento para la pua. La fuerza de seguimiento recomendada para el capsula AT-VM95E proporcionada es de 2,0 gramos. Para establecer la fuerza de seguimiento, gire el contrapeso, junto con el anillo, en el *sentido contrario a las agujas del reloj* (hacia la izquierda) y deténgase cuando el "2" del anillo se alinee con la línea central marcada en la parte superior del brazo. Tenga en cuenta que el anillo gira con el contrapeso a medida que este gira. Los números en el anillo deben *augmentar* de valor a medida que gira el contrapeso si está girando el peso en la dirección correcta.



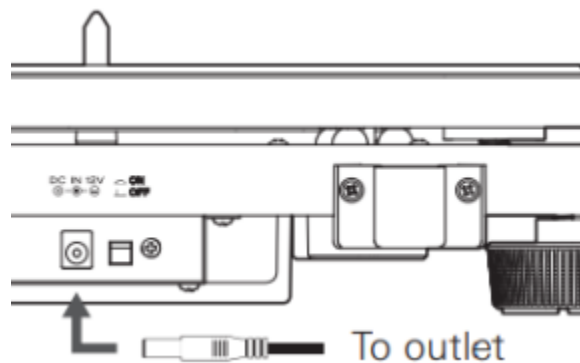
Establecer el ajuste antideslizante (anti-skating)

Establezca el ajuste antideslizante en el mismo valor que la fuerza de seguimiento, en este caso, es 2.0.



Configuración de conexiones de alimentación y audio

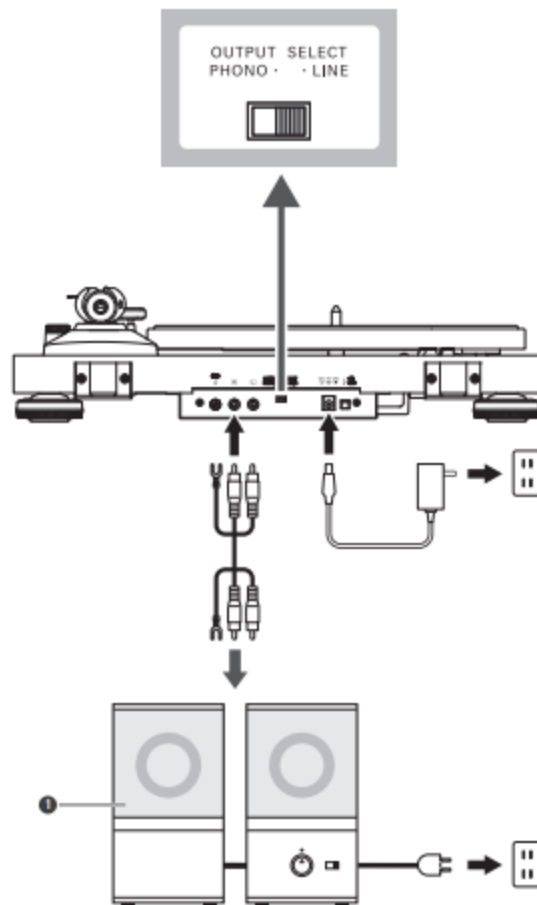
Conecte el cable del adaptador de alimentación de CA al enchufe de entrada de alimentación de CC de 12 V en la parte posterior del tocadiscos y luego conecte el adaptador a una toma de CA conveniente. Tenga en cuenta que el interruptor de alimentación principal se encuentra en la parte posterior del tocadiscos junto al conector de entrada de alimentación y se puede dejar en la posición de encendido (presionado).



A continuación, conecte el cable de audio RCA dual proporcionado a los conectores de salida izquierdo y derecho del tocadiscos. El enchufe rojo del cable RCA es el canal derecho (R) y el enchufe blanco es el canal izquierdo (L). El tocadiscos puede proporcionar una salida de nivel PHONO tradicional o una salida de nivel LINE ecualizado, lo que lo hace compatible con una variedad de dispositivos, incluidos aquellos con o sin una entrada PHONO dedicada para un tocadiscos.

Conexión a las tomas de entrada PHONO

Si su dispositivo tiene tomas de entrada PHONO, conecte el tocadiscos a estas tomas usando el cable de audio RCA provisto. Coloque el interruptor selector "PHONO-LINE" ubicado en la parte trasera del tocadiscos en PHONO, que *apaga* el preamplificador interno del tocadiscos. Conecte un extremo del cable de tierra integrado al terminal de tierra del tocadiscos y el otro extremo al terminal de tierra del dispositivo. Consulte la ilustración Con entrada PHONO a continuación.



Conexión a AUX, AUDIO IN u otras tomas de entrada de nivel LINE

Si su dispositivo no tiene tomas de entrada tipo PHONO, el tocadiscos puede conectarse a otros tipos de entradas como AUX, AUDIO IN, LINE, CD, etc. Ajuste el interruptor selector "PHONO-LINE" ubicado en la parte posterior del tocadiscos a LINE, que enciende el preamplificador interno del tocadiscos. Tenga en cuenta que si el interruptor está en PHONO cuando se conecta a este tipo de entradas, es posible que tenga poco o ningún sonido. Cuando el interruptor selector de preamplificador está en LINE, no se requiere la conexión del cable de tierra. Consulte la ilustración anterior Sin entrada PHONO .

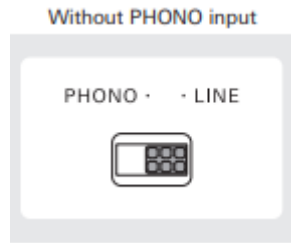
Instale la tapa acrílica

Instale las bisagras de la tapa acrílica en las ranuras de la tapa acrílica. Instale la cubierta en el tocadiscos insertando las bisagras en las ranuras en la parte posterior del tocadiscos.

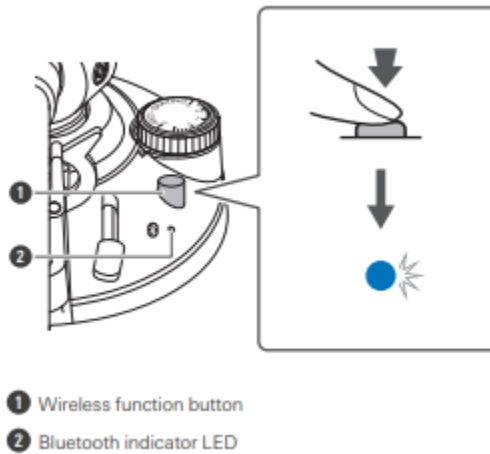
Conexión bluetooth

Para utilizar el tocadiscos con otro dispositivo Bluetooth, deben estar "emparejados" o registrados. El emparejamiento permite que los dispositivos que utilizan la tecnología Bluetooth se reconozcan y se comuniquen entre sí. Una vez que se completa el proceso de emparejamiento, los dispositivos permanecen emparejados incluso si están apagados.

Antes de emparejar el tocadiscos, asegúrese de que el interruptor selector PHONO / LINE en la parte posterior del tocadiscos esté en LINE.



1. Coloque el otro dispositivo receptor de Bluetooth (por ejemplo, altavoces o auriculares) cerca del tocadiscos. Esto es para asegurarse de que el proceso de emparejamiento se realice correctamente. (Una vez emparejados, los dispositivos pueden estar separados por una línea de visión directa de hasta 10 metros).
2. Active el modo de emparejamiento en el otro dispositivo Bluetooth siguiendo las instrucciones del manual de usuario de ese dispositivo.
3. Mantenga presionado el botón de función inalámbrica del tocadiscos durante 2 segundos para comenzar el proceso de emparejamiento. El LED parpadea en azul / rojo, lo que significa que el transmisor Bluetooth está en modo de emparejamiento.
4. Cuando el tocadiscos se empareja correctamente, el LED se ilumina en azul fijo.



El tocadiscos ahora permanece emparejado con el otro dispositivo incluso si se apaga la alimentación. La mayoría de los dispositivos Bluetooth, incluido el tocadiscos, se emparejarán rápidamente. Si el tocadiscos no “ve” el otro dispositivo Bluetooth después de unos 60 segundos, el modo de emparejamiento se apaga automáticamente. Si alguno de los dispositivos se agota mientras intenta emparejarse, simplemente vuelva a ponerlos en modo de emparejamiento y repita el proceso de emparejamiento. Cuando el tocadiscos transmite a través de Bluetooth, el dispositivo receptor de Bluetooth se utiliza para controlar el volumen y otras funciones relacionadas con el audio.

El proceso de configuración completo se puede ver en el siguiente video.

<https://www.youtube.com/watch?v=0Bh6ilUGHrE>

Si tiene alguna pregunta o necesita más ayuda para configurar el tocadiscos AT-LPW50BT, no dude en ponerse en contacto con el [Departamento de soluciones de audio](#) para obtener ayuda.