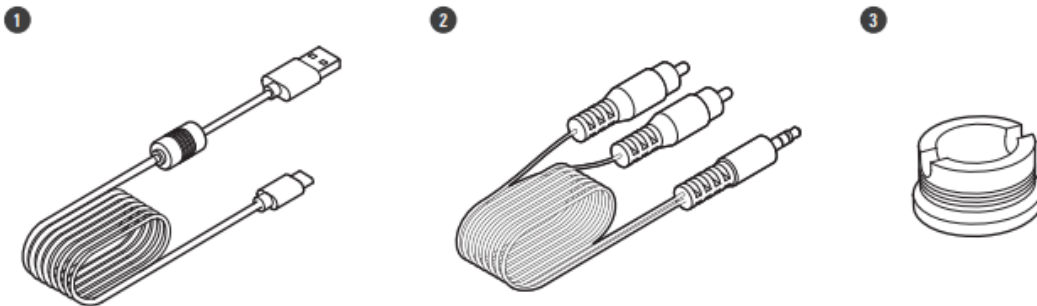


Guía de armado y configuración para el tocadiscos AT-SB727

La configuración adecuada del AT-SB727 garantizará que el tocadiscos funcione a su máximo potencial.



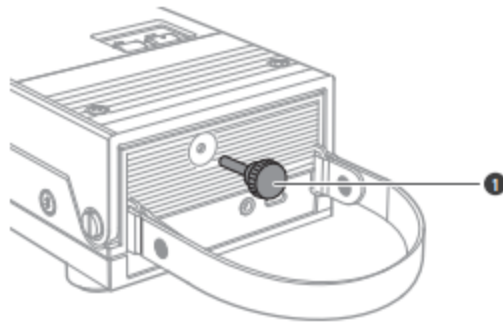
Accesorios incluidos



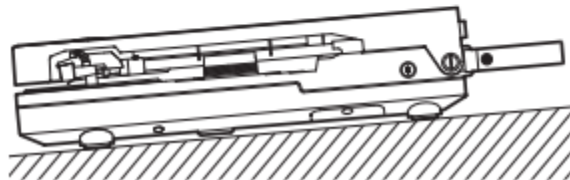
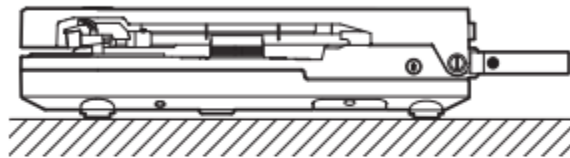
1. Cable USB (aprox. 1,5 m), USB tipo A / USB tipo C
2. Cable de audio RCA (aprox. 1,2 m)
3. Adaptador 45 RPM

Preparación para usar

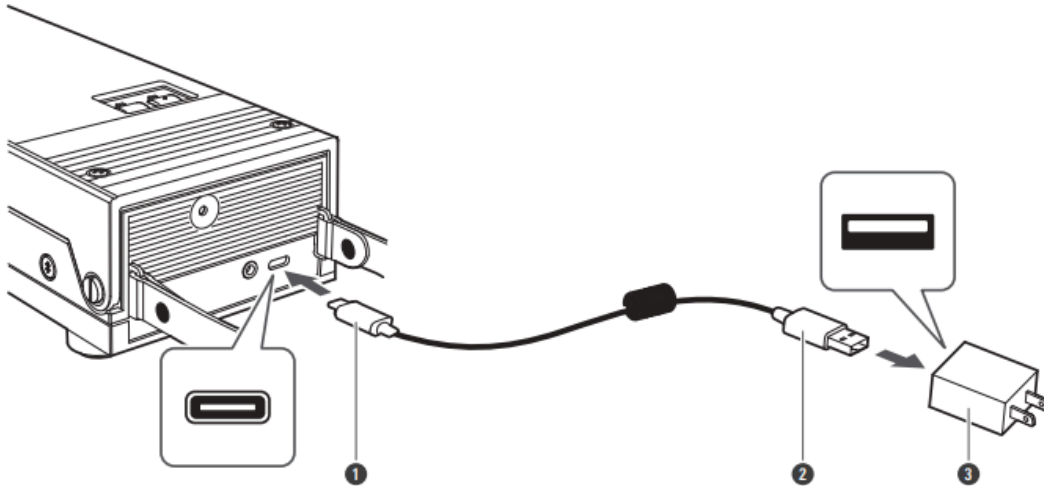
1. Remueva el tornillo para fijar el brazo antes de utilizar el producto. Guárdelo en un lugar seguro y vuelva a colocarlo si transporta la bandeja.



2. Posicione el producto en una superficie nivelada, no intente utilizarlo en posición vertical.



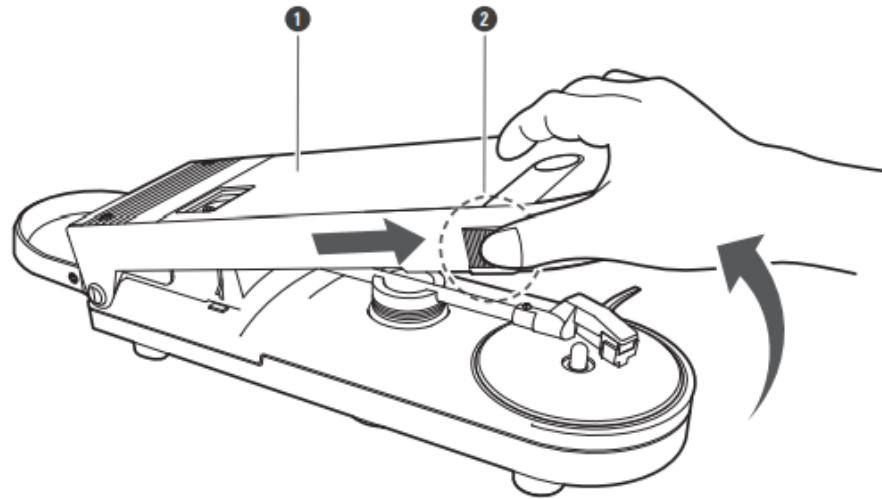
- Para evitar los efectos de las vibraciones por la presión acústica, trate de mantener el equipo ubicado lejos de los parlantes.
 - El producto puede captar interferencias de radio. Por lo tanto, trate de mantenerlo alejado de equipos de radio.
 - Si el producto se encuentra cerca de equipamiento que emite ondas electromagnéticas (Smartphones, etc.) puede generar ruido.
3. Cargue la batería por completo utilizando el cable USB incluido en los accesorios.
- Cuando la batería recargable posee poca batería, el color de indicador de batería cambiará a color rojo. Cargue la batería lo más pronto posible.
 - La carga completa de batería tarda alrededor de 12 horas.
 - Cargue el producto en un lugar ventilado (entre 10°C a 35°C) lejos de la luz solar. De otra forma, la batería podría deteriorarse, resultando posiblemente en períodos más cortos de uso e incluso presentar fallas al cargar.



4. Conecte el cable USB a un cargador comercial USB y enchúfelo a la red eléctrica para comenzar a cargar
 - Mientras carga, el indicador de carga comenzará a titilar o se encenderá de acuerdo a la siguiente tabla.

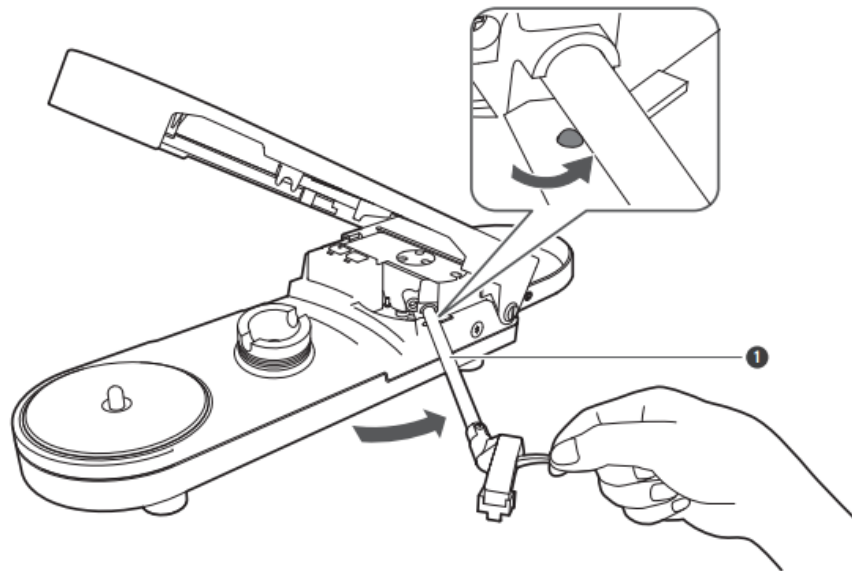
Indicador de carga	Estado
Sin cambio (Blanco)	Cargando / Carga completa (Power ON)
Titilando en rojo	Cargando (Power OFF)
Off	Carga completa (Power OFF)
Titilando rápido en rojo	Error de carga

5. Cuando la carga se complete, desenchufe el cargador USB y desconecte el cable del equipo.
6. Deslice el botón ubicado en el lateral para levantar la tapa.

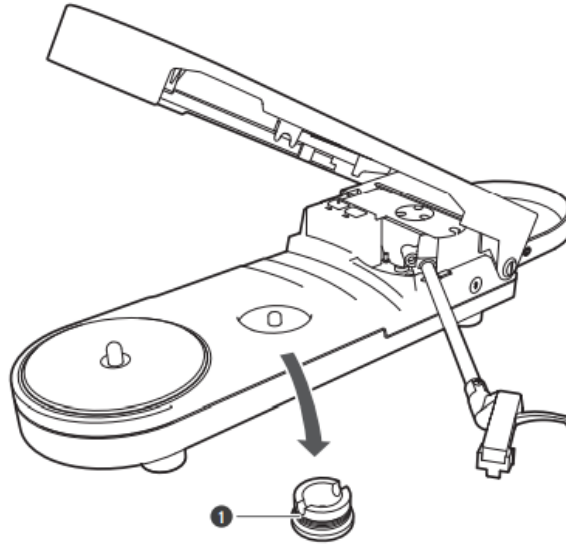


7. Estire el brazo hasta escuchar un “clic”

- Realice este paso mientras el equipo se encuentre apagado. Encender el equipo puede hacer que el plato comience a girar, dificultando la tarea.
- Tenga cuidado de no dañar la púa, el plato o el disco de vinilo.

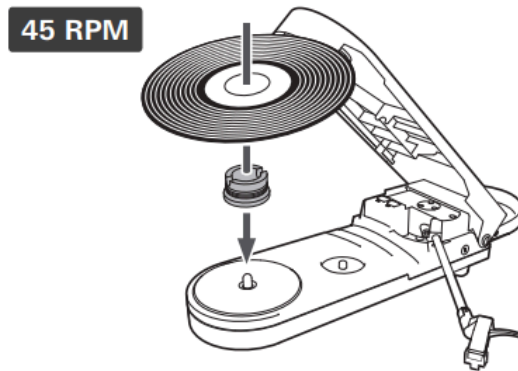
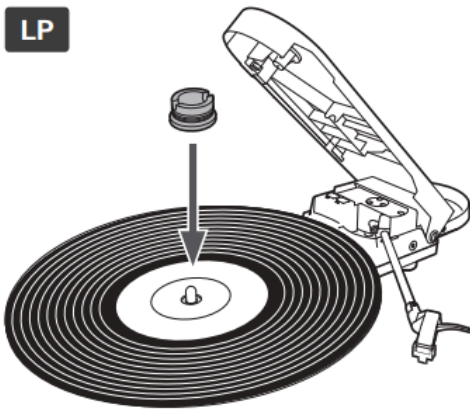


8. Remueva el adaptador de 45 RPM.

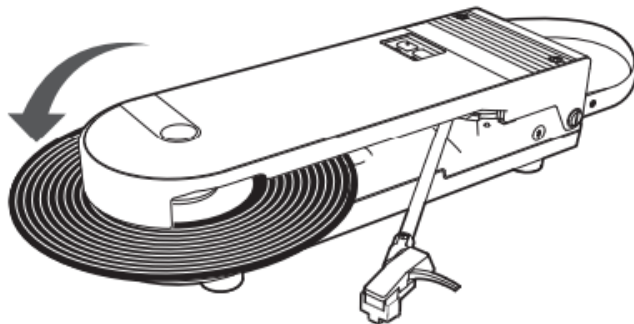


9. Coloque el disco de vinilo en el plato tal que el centro se alinee con el eje.

- Coloque el adaptador de 45 RPM por encima del disco de vinilo cuando reproduce LPs.
- Coloque el adaptador de 45 RPM por debajo del disco de vinilo cuando reproduce discos de 45 RPM.



10. Cierre la tapa y encienda el equipo.

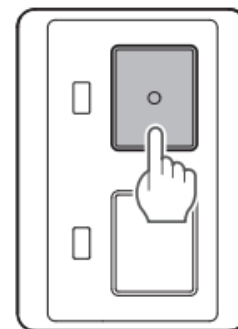


POWER

SPEED

□ 33

■ 45



11. Al encender e equipo, el indicador led se encenderá o titilará de la siguiente manera.

Indicador de carga	Estado
Encendido blanco	Encendido (Cable audio RCA conectado)
Titilando en blanco	Encendido (Cable audio RCA desconectado)

Configuración para conectarse a través de la tecnología inalámbrica Bluetooth®

Para que dos dispositivos con tecnología inalámbrica Bluetooth se reconozcan y se comuniquen entre sí, primero deben estar "emparejados".

1. Coloque el otro dispositivo Bluetooth cerca del tocadiscos (a menos de 1 metro) para asegurarse de que el proceso de emparejamiento se realice correctamente. Luego, configura tu dispositivo Bluetooth en "modo de emparejamiento". Es posible que deba consultar el manual del usuario de su dispositivo inalámbrico para aprender cómo configurarlo para el emparejamiento.
2. Desconecte el cable de audio RCA.
3. Localice el botón de función inalámbrica. Este botón se utiliza para activar el transmisor Bluetooth y para "emparejar" el tocadiscos con otros dispositivos Bluetooth.
4. Mantenga presionado el botón durante dos segundos. El Led indicador comienza a parpadear rápidamente en color blanco durante el proceso de emparejamiento.
5. Una vez realizado el emparejamiento, el indicador Led comenzará a parpadear lentamente en color blanco.

Tenga en cuenta:

- La mayoría de los dispositivos Bluetooth, incluido el tocadiscos, se emparejarán con bastante rapidez. Si el tocadiscos no ve el otro dispositivo Bluetooth después de unos 30 segundos, el modo de emparejamiento se apaga automáticamente y el LED se apaga. Si alguno de los dispositivos se agota mientras intenta emparejarse, simplemente vuelva a ponerlos en modo de emparejamiento y repita el proceso de emparejamiento.
- En algunas situaciones, los dispositivos Bluetooth emparejados previamente pueden "desemparejarse". Si esto sucede, simplemente vuelva a realizar el proceso de emparejamiento.
- Cuando el tocadiscos transmite a través de Bluetooth, el dispositivo receptor de Bluetooth se utiliza para controlar el volumen, la ecualización y otras funciones relacionadas con el audio.

Configuración para conectarse con cable

1. Conecte el enchufe de 3,5 mm del cable de audio analógico en el puerto "Salida analógica" en la parte posterior central del tocadiscos. Luego, conecte el extremo RCA (enchufes rojo y blanco) al

dispositivo de reproducción que desee (generalmente un receptor estéreo o altavoces autoamplificados).

- Si conecta el tocadiscos a una entrada AUX analógica de 3,5 mm en un altavoz o receptor, puede usar un cable AUX estéreo de 3,5 mm (no incluido). No se necesitan cables adaptadores adicionales.